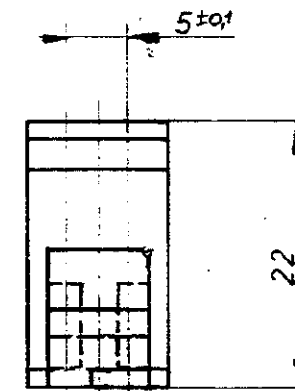
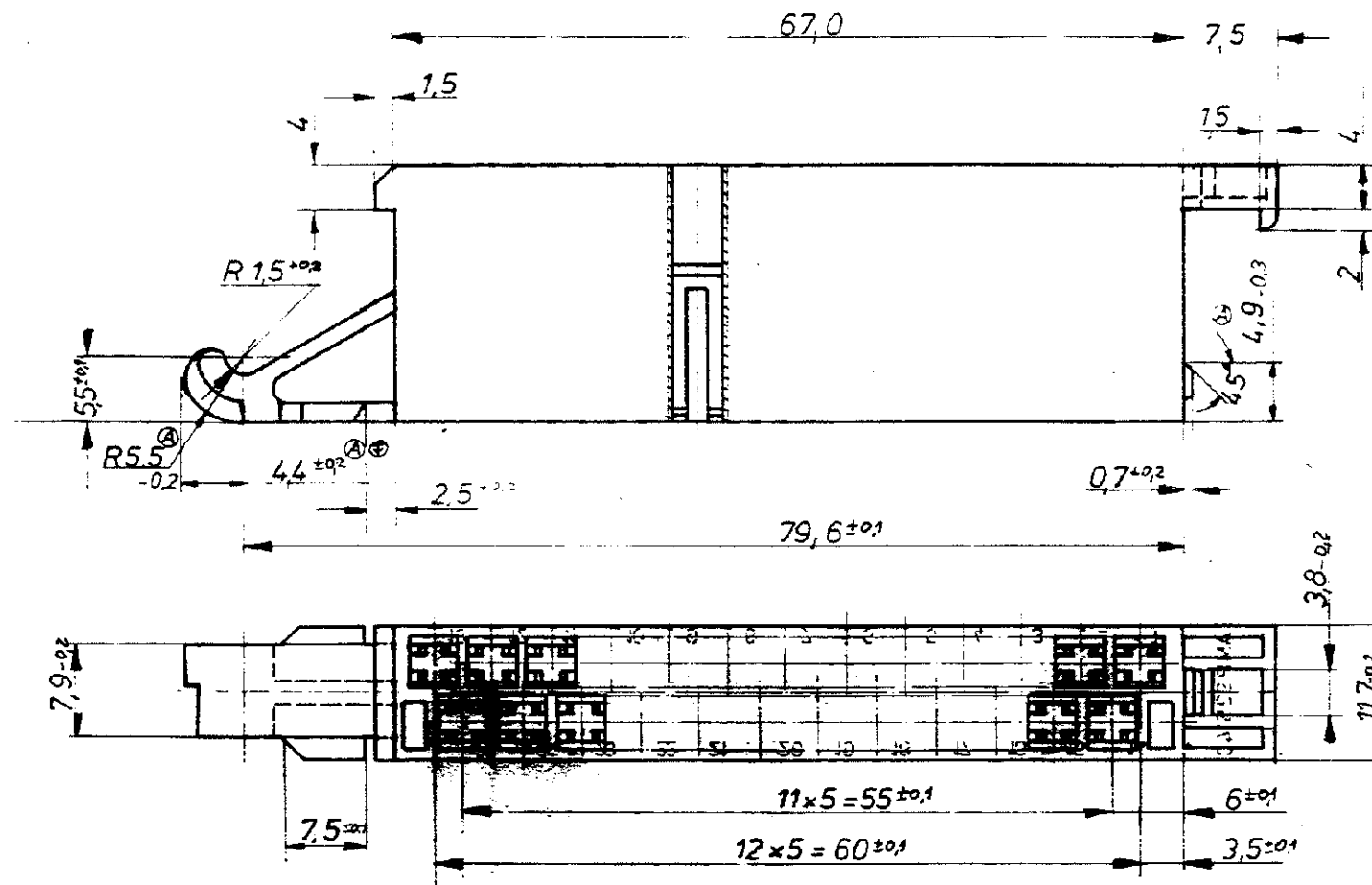




Zeichnung geschützt durch
 © Copyright 1974
 AMP DEUTSCHLAND GmbH
 Alle Rechte vorbehalten

Index	Anderung	Tag	Name
A	Maße eingetragen	2.9.76	Heinr
B	-2 Farbe des 4. Stiftes	1.6.77	Joh
C	Hebel geändert	14.9.77	Joh
D	Halbschleife nachgetragen	7.12.77	Heinr
E	-3; -4 nachgetragen	7.12.77	Kovall
F	44±0,2 vor 55-0,1	5.8.78	Joh



925 470-4	PA 6.6	braun	 AMP DEUTSCHLAND GmbH Langen b Ffm.	Benennung 25 pol. MINI-FEDER- Kont. Gehäuse	
925 470-3	PA 6.6	grün			
925 470-2	PA 6.6	gelb			
925 470-1	PA 6.6	schwarz			
Bestell-Nr.	Werkstoff	Oberfläche Farbe	Nicht tolerierte Maße ± 0,4 mm ± 1° 30'	Format B	Zeichnungs-Nr. 925 470
Gez. 7.7.76 Joh	Gepr.	Gepr.	Maßstab 2:1		

passend zu Messerleiste 826 140